

■ 主要特征

- 80A 触点切换能力
- 应用范围：电信通信设备、工程机械、电瓶车、电动叉车、汽车、火车、船舶、不间断电源等电控系统
- 产品认证：UL、CCC
- 产品符合 ROHS


■ 性能参数

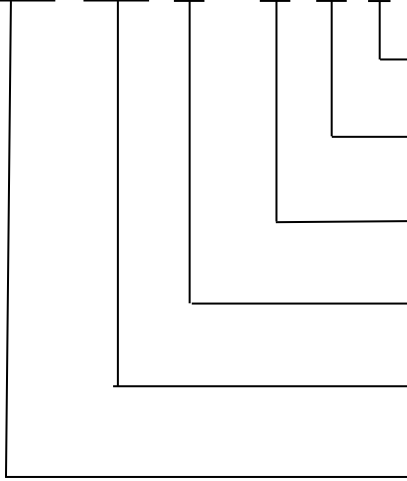
型号	ZLJM-80D/□	ZLJM-80D/B□
触点形式	SPST N.O 一路常开	
触点材料	银合金	
触点负载 (阻性负载)	80A × 60V DC	80A × 120V DC
接触压降	≤80mV@80A	
绝缘电阻	Min. 100MΩ at 500VDC	
介质耐压 (相互绝缘的导电部份)	1000VAC 50 Hz/60 Hz (1 minute) 漏电流小于 1mA	
吸合时间	Max. 30mSec.	
释放时间	Max. 30mSec.	
脉冲宽度	0.5S~1S	
使用环境温度	-25℃~+60℃	
存储温度	-40℃~+65℃	
相对湿度	20%~90% RH	
固定处的振动	(10~200)Hz、加速度≤3.5g	
冲击	(60~100)次/分、加速度≤4g	
机械寿命	100,000 次 (不带载)	
电气寿命	6,000 次 (在额定功率下)	
微动开关	5A /24V DC; 2A/ 48VDC	
辅助触点最小负载	100mA/5V	
污染等级	III	
工作制式	连续工作制	

■ 线圈参数

型号	线圈电压 (V)	线圈工作电压 (V)	吸合电压 (V)	释放电压 (V)	启动电流 (A)	线圈功率 (W)
ZLJM-80D	12	0.85U _s ~1.1U _s	≤70%	≥10%	≤0.6	5~9
	24				≤0.25	
	30				≤0.23	
	36				≤0.2	
	48				≤0.15	
	60				≤0.13	
	72				≤0.12	
	80				≤0.09	
	96				≤0.08	
	120				≤0.07	

■ 产品型号释义

ZLJM - 80 D / B □ . S

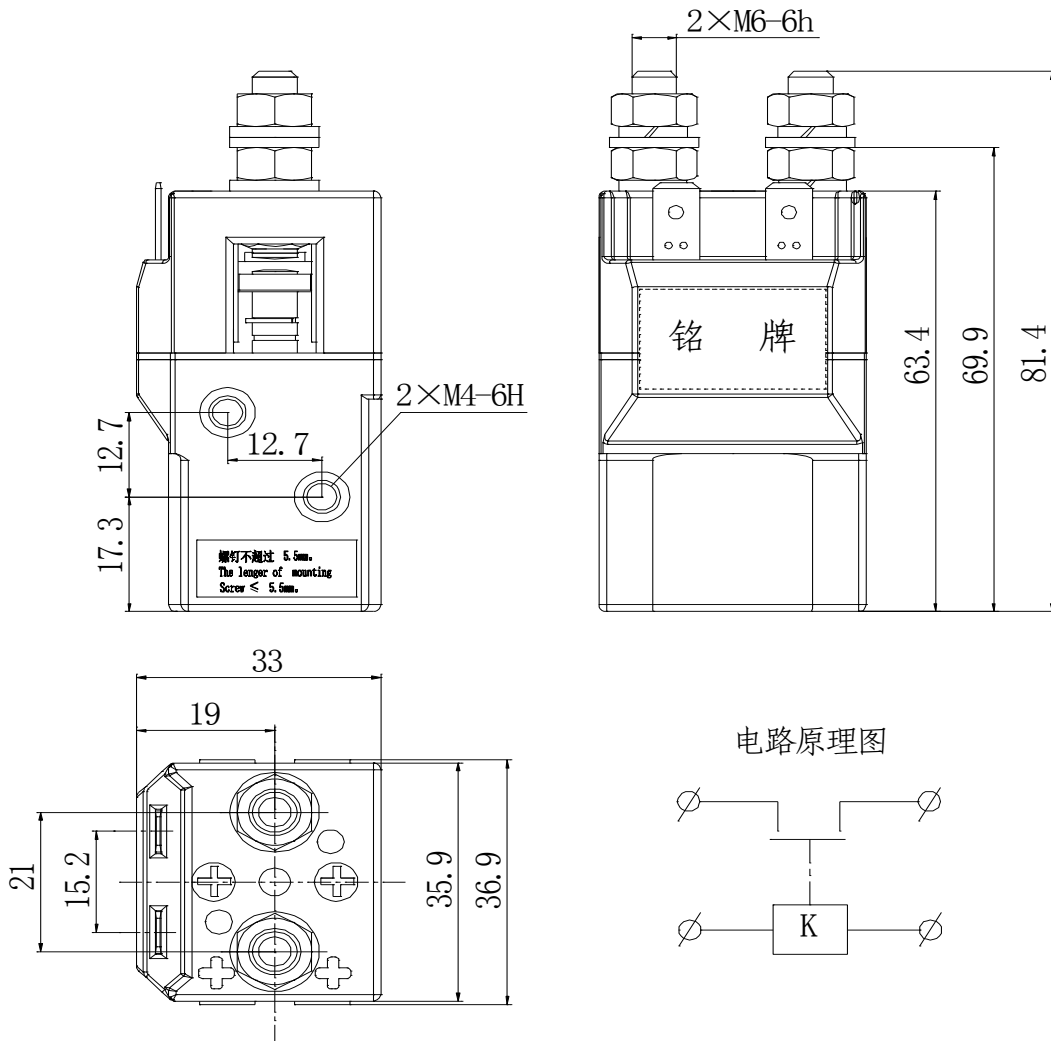


- 微动开关（无微动开关默认取消）
- 线圈电压（12V、24V、48V、60V....）
- 带灭弧系统（默认不带灭弧系统）
- D:单线圈
- 额定负载（阻性负载 DC-1 80A×60V）
- 设计代号（直流接触器）

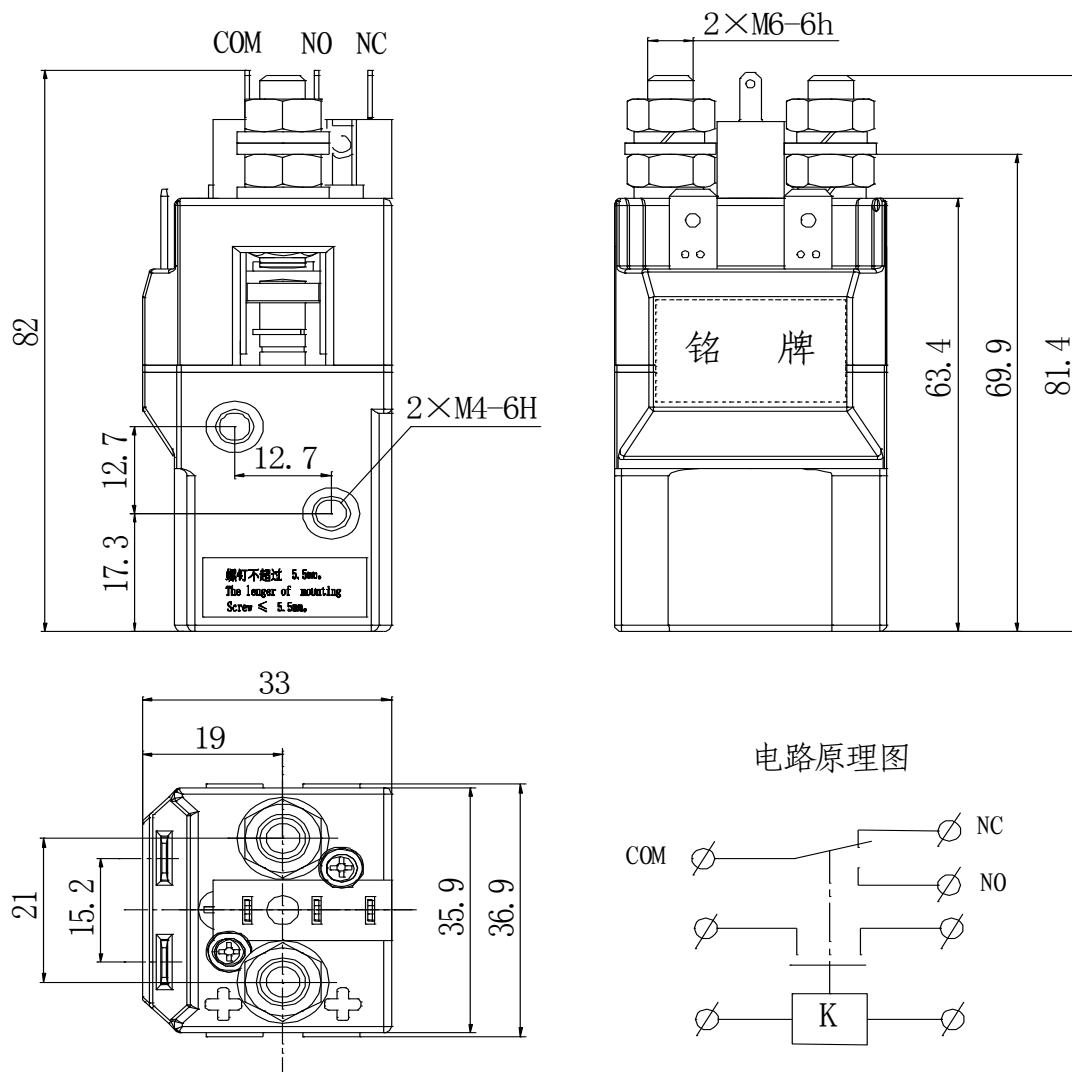
例：ZLJM-80D/48.S 表示：一组常开直流接触器，DC-1 负载下额定电流为 80A, 线圈电压 DC48V ，带辅助回路微动开关。

■ 外形安装尺寸及电路原理图

ZLJM-80D/□



ZLJM-80D/□.S



尺寸 (mm) Dimension (mm)	未注尺寸公差 (mm) Tolerance grade not noted (mm)
0~30	±0.3
30~60	±0.5
60~100	±1

■ 注意事项

1. 安装接触器时主回路接线螺钉螺母拧紧扭矩 4~5N.m。
2. 产品线圈的驱动电路功率必须大于等于产品线圈功率，否则会降低产品的切断能力。
3. 对线圈连续施加的电压不能超过最大容许电压。否则，线圈异常发热会缩短绝缘图层的寿命。
4. 本接触器非防水结构，请勿在水、溶剂、和油可能接触到外壳或端子的环境中使用。否则可能因外壳老化或端子腐蚀、污浊而引起异常发热。