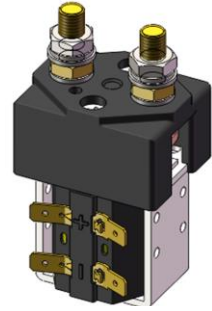


■ 主要特征

- 125A 触点切换能力
- 具有一组常开触点形式
- 应用范围：电信通信设备、工程机械、电瓶车、电动叉车、汽车、火车、船舶、不间断电源等电控系统
- 产品认证：UL
- 产品符合 ROHS



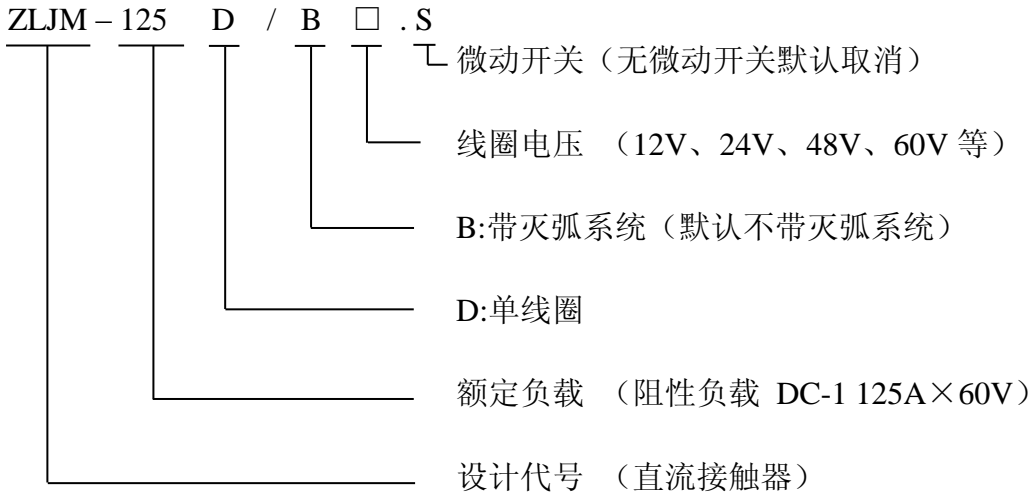
■ 性能参数

型号	ZLJM-125D/□	ZLJM-125D/B□
触点形式	1H (SPST-NO)	
触点材料	银合金	
触点负载 (阻性负载)	125A × 60V DC	125A × 120V DC
接触压降	≤80mV @ 125A	
绝缘电阻	Min. 100M Ω at 500VDC	
介质耐压 (相互绝缘的导电部份)	1000VAC 50 Hz/60 Hz (1 minute) 漏电流小于 1mA	
吸合时间	Max. 30mSec.	
释放时间	Max. 30mSec.	
使用环境温度	-25℃ ~ +60℃	
存储温度	-40℃ ~ +65℃	
相对湿度	20% ~ 90% RH	
固定处的振动	(10 ~ 200)Hz、加速度 ≤ 3.5g	
冲击	(60 ~ 100)次/分、加速度 ≤ 4g	
机械寿命	100,000 次 (不带载)	
电气寿命	6,000 次 (在额定功率下)	
污染等级	III	
工作制式	连续工作制	

■ 线圈参数

型号	线圈电压 (V)	线圈工作电压 (V)	吸合电压 (V)	释放电压 (V)	保持电流 (A)	线圈功率 (W)
ZLJM-125D	12	0.85U _s ~ 1.1U _s	≤70%	≥10%	1	7 ~ 15
	24				≤0.6	
	30				≤0.6	
	36				≤0.5	
	48				≤0.3	
	60				≤0.25	
	72				≤0.2	
	80				≤0.15	
	96				≤0.15	
	120				≤0.15	

■ 产品型号释义

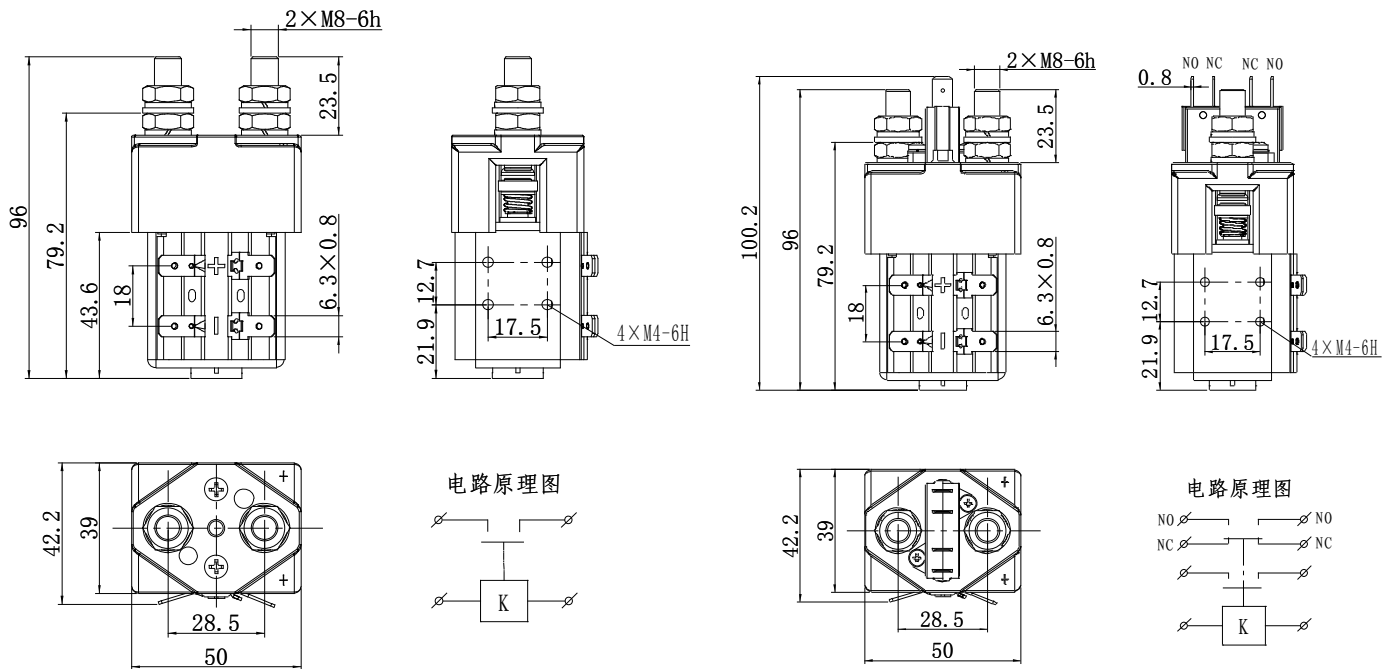


例: ZLJM-125D /48. S; 表示: 常开接触器, DC-1 负载下额定电流为 125A, 线圈电压 DC48V , 带辅助回路微动开关。

■ 外形安装尺寸及电路原理图

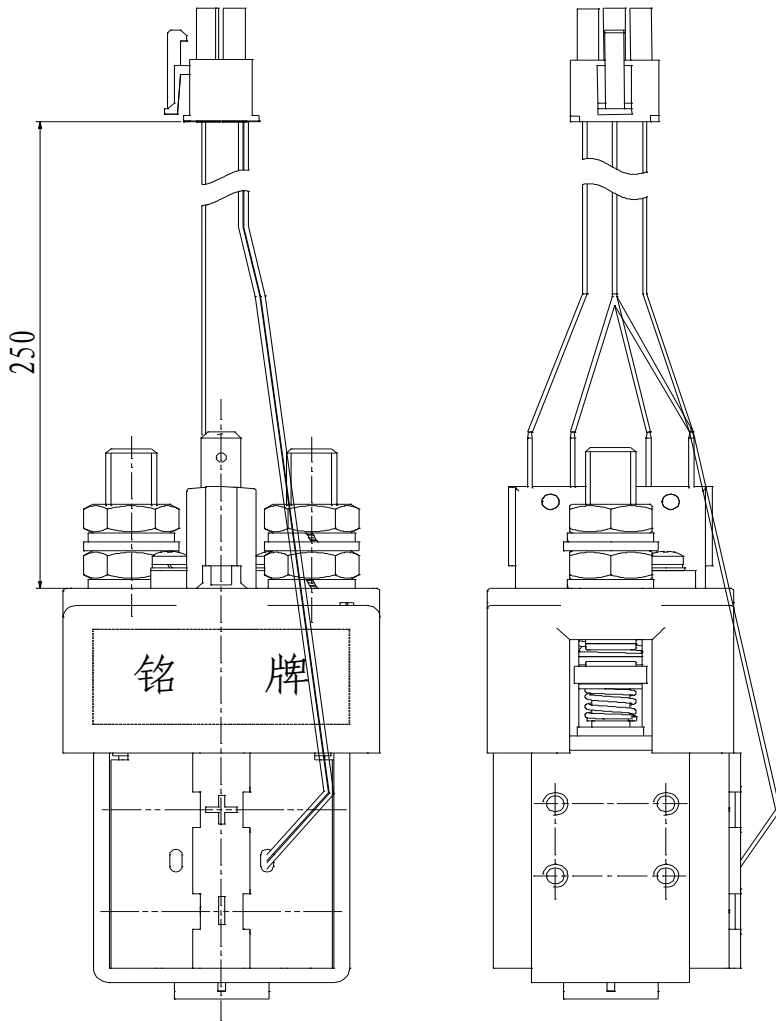
ZLJM-125D /□

ZLJM-125D /□. S



尺寸 (mm) Dimension (mm)	未注尺寸公差 (mm) Tolerance grade not noted (mm)
0~30	±0.3
30~60	±0.5
60~100	±1
大于 100	±2

ZLJM-125D / □.S (Y2+M1)



■ 附件

1.引出线——“Y”

	引出线长度	代号
1	390mm	Y1
2	250mm	Y2

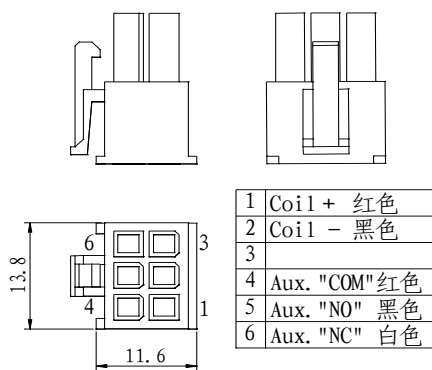
2.接线端子——“M”

附加代号：M1

端子型号：5557-06R；39-01-2060

附加代号：M2

端子型号：5557-02R；39-01-2020

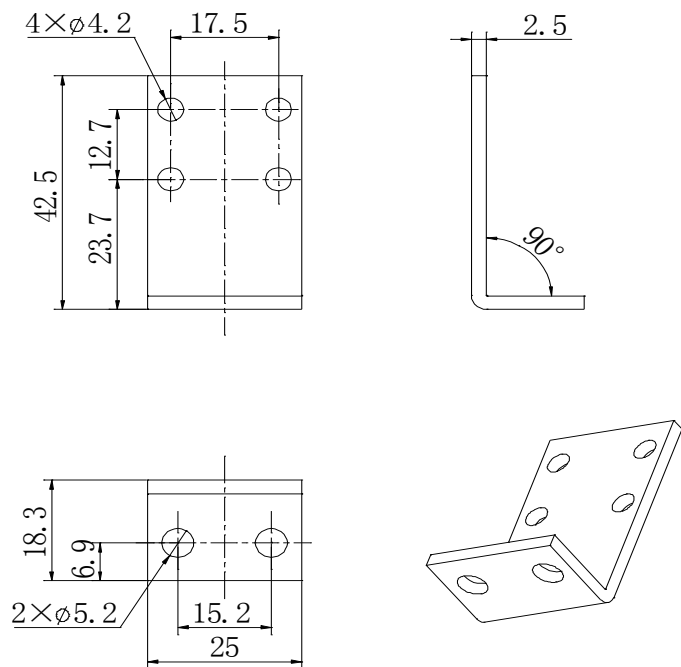


3.线圈元器件

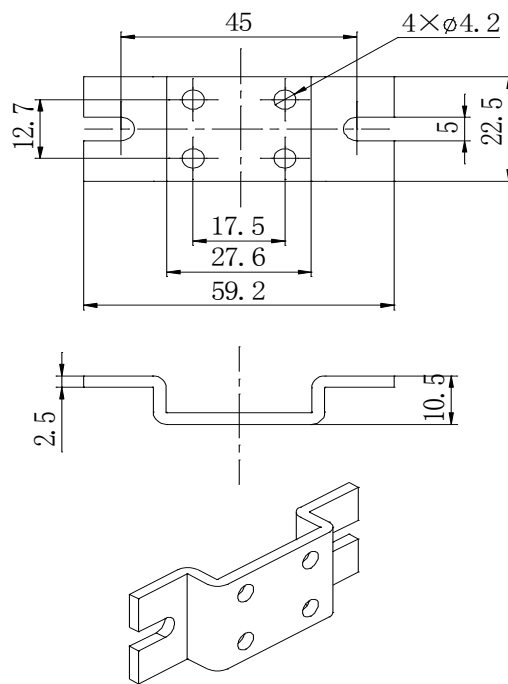
	名称	标示
线圈元器件	回流二极管	E

4.安装支架

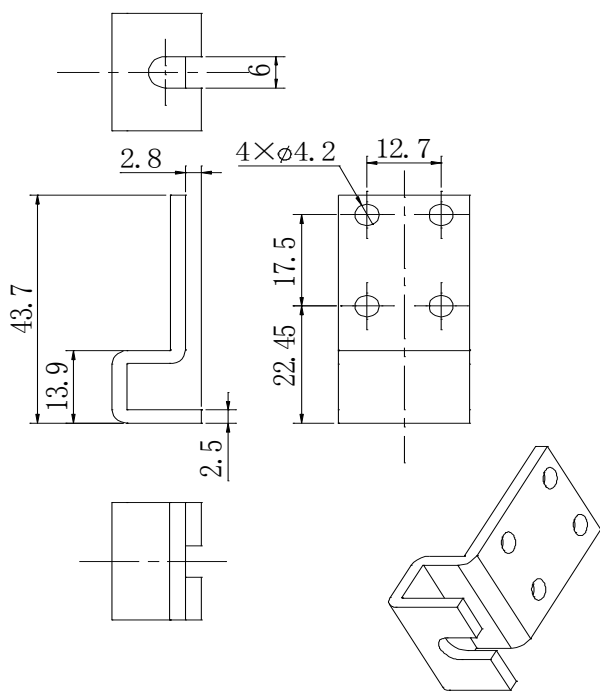
1. “L”型安装支架



2. “W”型安装支架



3. “P”型深弯支架



注：附件为产品附加功能拓展,不在产品主型号中体现，订货时可在主型号后备注相应的附件代号。

例：附加功能增加双L型支架，产品型号表示：ZLJM-125D/□.S (2L)

■ 注意事项

1. 安装接触器时主回路接线螺钉螺母拧紧扭矩 8~10N.m。
2. 产品线圈的驱动电路功率必须大于等于产品线圈功率，否则会降低产品的切断能力。
3. 对线圈连续施加的电压不能超过最大容许电压。否则，线圈异常发热会缩短绝缘图层的寿命。
4. 本接触器非防水结构，请勿在水、溶剂、和油可能接触到外壳或端子的环境中使用。否则可能因外壳老化或端子腐蚀、污浊而引起异常发热。