

n 主要特征

- 200A 触点切换能力
- 具有一组常开触点形式
- 线圈功耗为：9W Max.
- 应用范围：电信通信设备、工程机械、电瓶车、
电动叉车、汽车、火车、船舶、
不间断电源等电控系统
- 产品认证：CCCUL
- 产品符合 ROHS



■ 性能参数

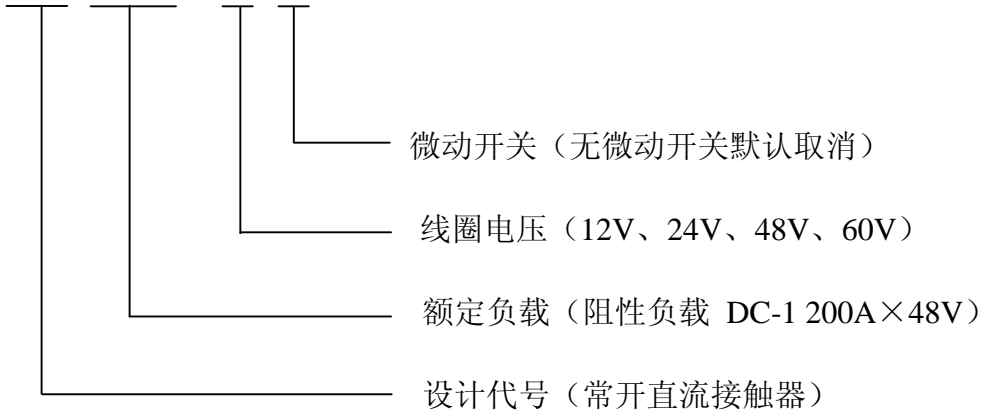
型号	ZLJ-200A/□
触点形式	1H (SPST-NO)
触点材料	银合金
触点负载 (阻性负载)	200A × 48VDC (DC-1)
接触压降	≤80mV@200A
绝缘电阻	Min. 100MΩ at 500VDC
介质耐压 (相互绝缘的导电部份)	1000VAC 50 HZ/60 HZ (1 minute)漏电流小于 1mA
吸合时间	Max. 30mSec.
释放时间	Max. 30mSec.
使用环境温度	-25℃~+60℃
存储温度	-40℃~+65℃
相对湿度	20%~90%RH
固定处的振动	(10~200)HZ、加速度≤3.5g
冲击	(60~100)次/分、加速度≤4g
机械寿命	100,000 次 (不带载)
电气寿命	6,000 次 (在额定功率下)
微动开关	5A/24V DC;2A/48V DC
辅助触点最小负载	100mA/5V
污染等级	III
工作制式	连续工作制

■ 线圈参数

型号	线圈电压 (V)	线圈工作电压 (V)	吸合电压 (V)	释放电压 (V)	启动电流 (A)	保持电流 (A)
ZLJ-200A	12	0.85U _s ~1.1U _s	≤70%	≥10%	≤9	≤0.6
	24				≤4.5	≤0.35
	48				≤3.5	≤0.15
	60				≤2	≤0.15

■ 产品型号释义

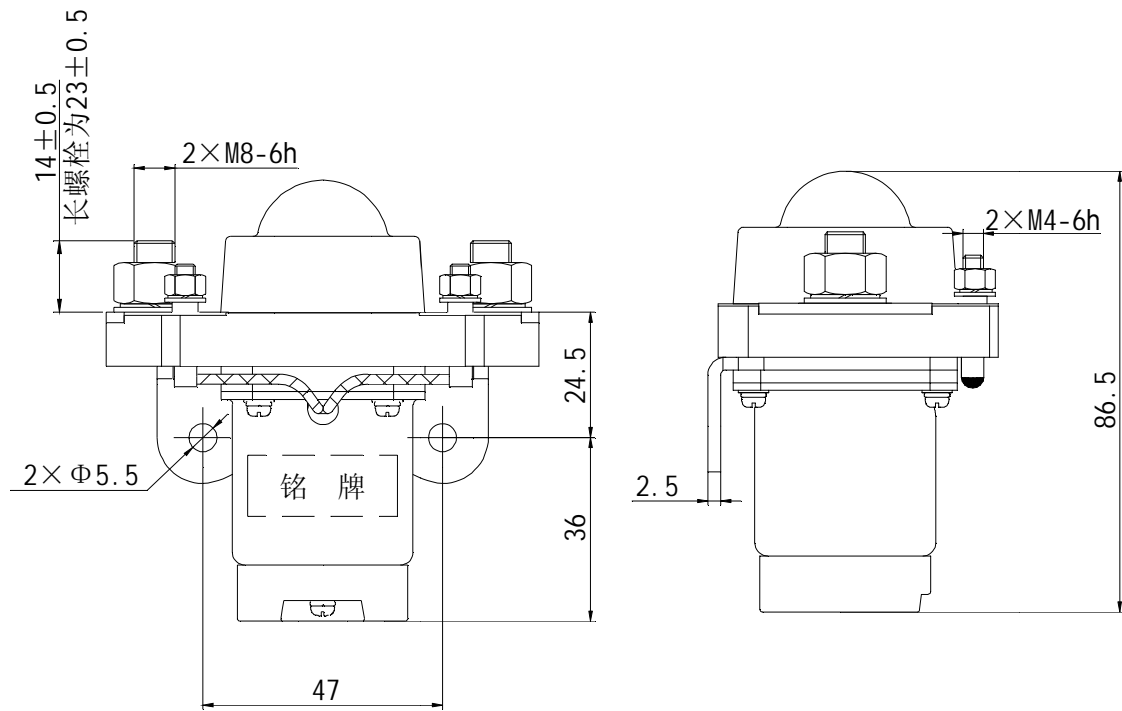
ZLJ - 200A / □ . S



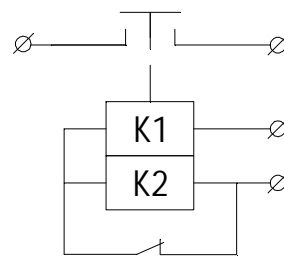
例：ZLJ-200A/48；表示：常开直流接触器，DC-1 负载下额定电流为 200A，线圈电压 DC48V 。

■ 外形安装尺寸及电路原理图

ZLJ-200A/□



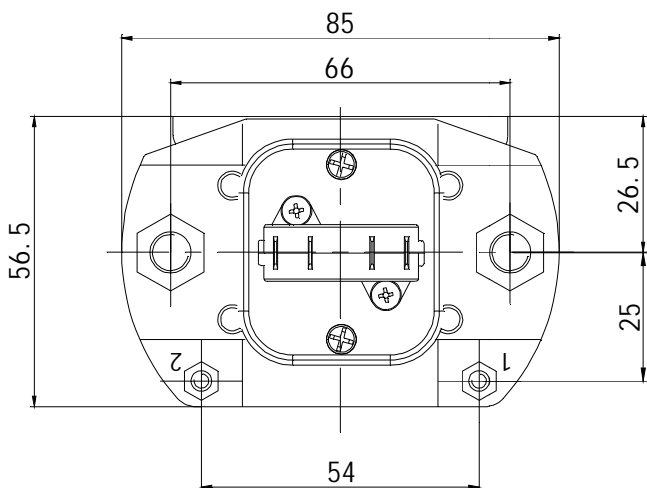
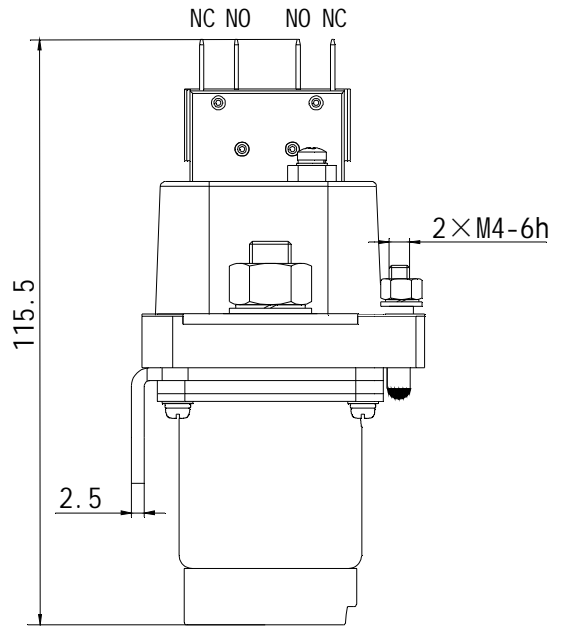
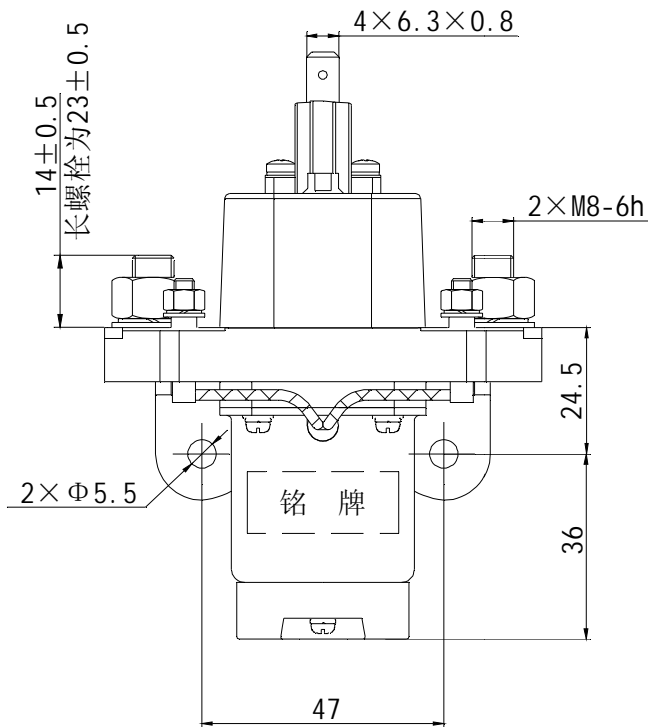
电路原理图



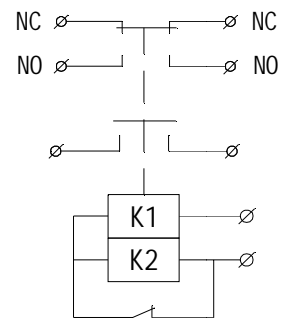
注：1. 常规产品的主回路接线螺钉为 M8*16；如需更换为 M8*25 的主回路接线时请在产品型号后加“(L)”如：ZLJ-200A/48(L)表示为长螺栓产品。

2. 括号内附加的产品型号不在铭牌上显示。

ZLJ-200A/□.S



电路原理图



尺寸 (mm) Dimension (mm)	未注尺寸公差 (mm) Tolerance grade not noted (mm)
0~30	±0.3
30~60	±0.5
60~100	±1
大于 100	±2

注：1. 常规产品的主回路接线螺钉为 M8*16；如需更换为 M8*25 的主回路接线时请在产品型号后加“(L)”如：ZLJ-200A/48.S(L)表示为长螺栓产品。
2. 括号内附加的产品型号不在铭牌上显示。

■ 注意事项

1. 安装接触器时主回路接线螺钉螺母拧紧扭矩 8~10N.m；控制回路接线螺钉螺母拧紧扭矩 1~1.5N.m。
2. 产品线圈的驱动电路功率必须大于等于产品线圈功率，否则会降低产品的切断能力。
3. 对线圈连续施加的电压不能超过最大容许电压。否则，线圈异常发热会缩短绝缘图层的寿命。
4. 本接触器非防水结构，请勿在水、溶剂、和油可能接触到外壳或端子的环境中使用。否则可能因外壳老化或端子腐蚀、污浊而引起异常发热。