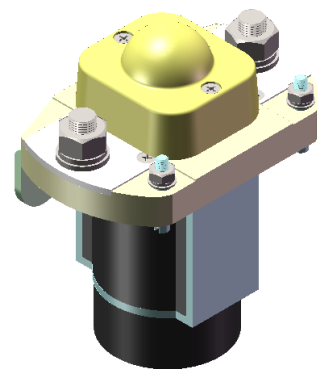


## ■ 主要特征

- 200A 触点切换能力
- 具有一组常闭触点形式
- 线圈功耗为 10W
- 应用范围：电信通信设备、工程机械、电瓶车、电动叉车、汽车、火车、船舶、不间断电源等电控系统
- 产品认证：CCC UL
- 产品符合 ROHS



## ■ 性能参数

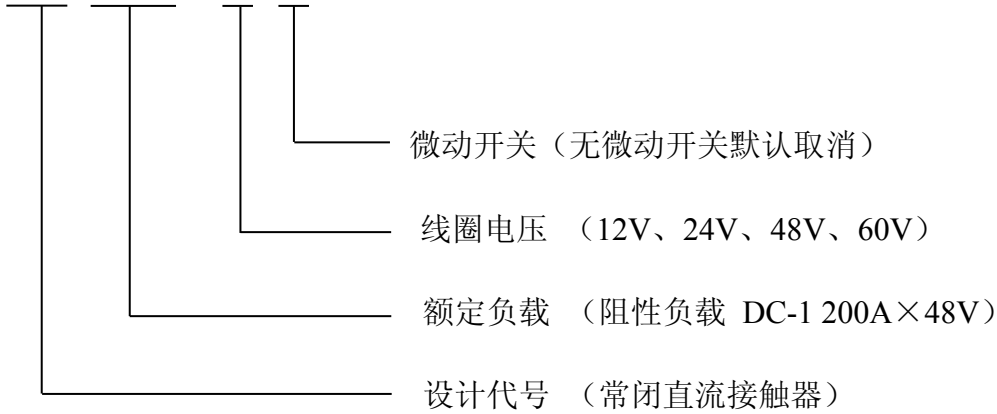
型号	BZJ-200A / □
触点形式	1D (SPST-NC)
触点材料	银合金
触点负载 (阻性负载)	200A × 48V DC
接触压降	≤ 80mV @ 200A
绝缘电阻	Min. 100M Ω at 500VDC
介质耐压 (相互绝缘的导电部份)	1000VAC 50 HZ/60 HZ (1 minute) 漏电流小于 1mA
吸合时间	Max. 30mSec.
释放时间	Max. 30mSec.
使用环境温度	-25°C ~ +60°C
存储温度	-40°C ~ +65°C
相对湿度	20% ~ 90% RH
固定处的振动	(10 ~ 200)HZ、加速度 ≤ 3.5g
冲击	(60 ~ 100)次/分、加速度 ≤ 4g
机械寿命	100,000 次 (不带载)
电气寿命	6,000 次 (在额定功率下)
污染等级	III
工作制式	连续工作制

## ■ 线圈参数

型号	线圈电压 (V)	线圈工作电压 (V)	吸合电压 (V)	释放电压 (V)	启动电流 (A)	保持电流 (A)
BZJ-200A	12	0.85U <sub>s</sub> ~ 1.1U <sub>s</sub>	≤ 70%	≥ 10%	≤ 9	≤ 0.75
	24				≤ 4	≤ 0.4
	48				≤ 4.5	≤ 0.15
	60				≤ 3.5	≤ 0.1

■ 产品型号释义

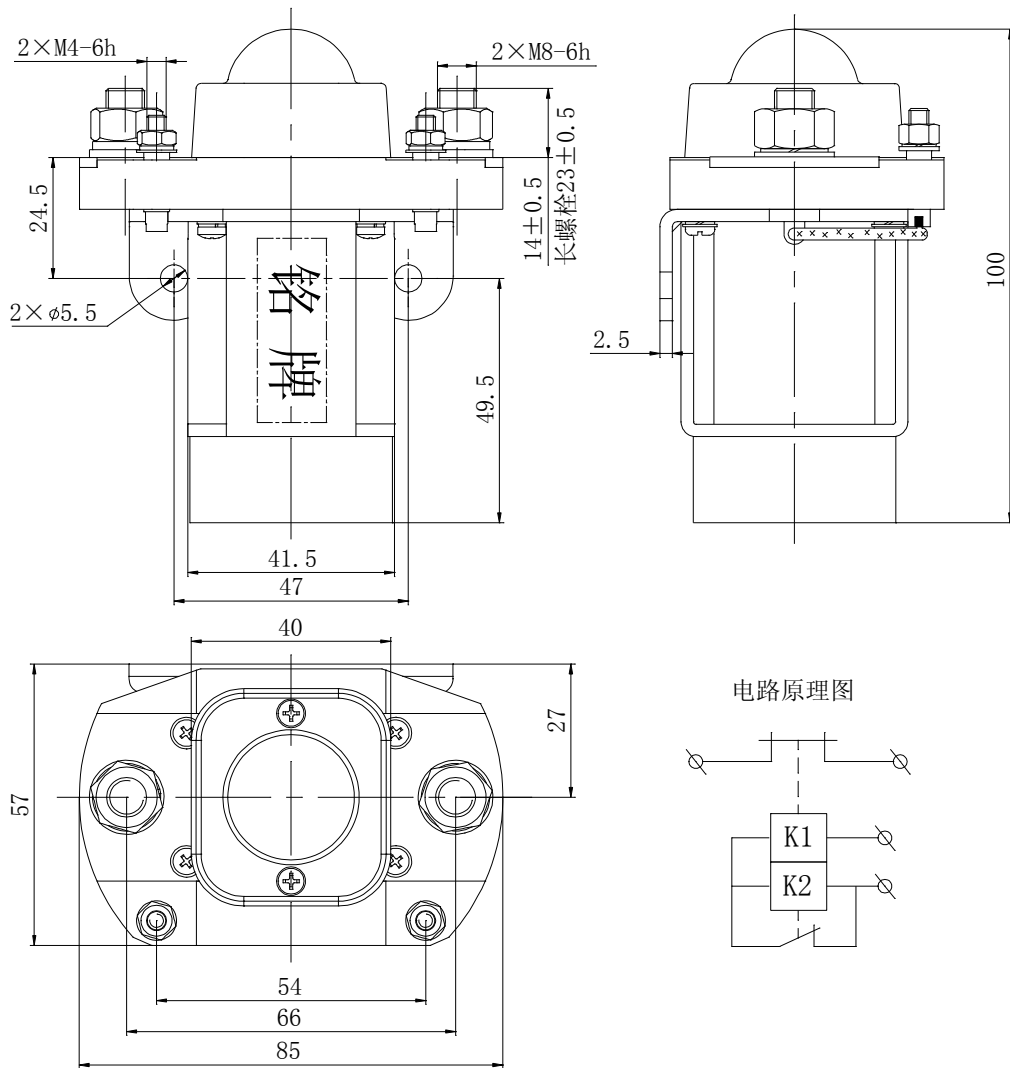
BZJ - 200A / □ . S



例: BZJ-200A/48; 表示: 常闭直流接触器, DC-1 负载下额定电流为 200A, 线圈电压 DC48V 。

■ 外形安装尺寸及电路原理图

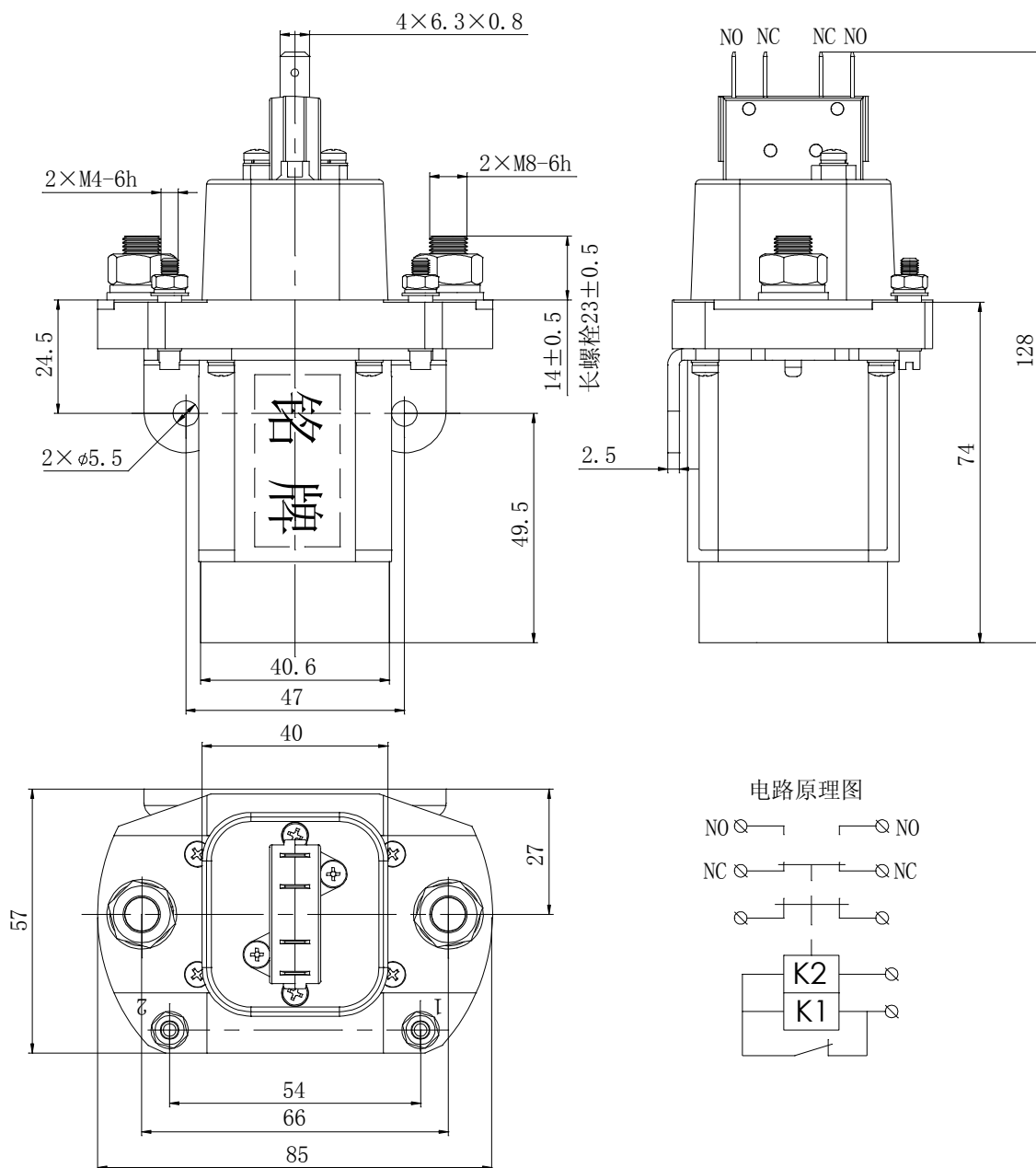
BZJ-200A/□



注: 1. 常规产品的主回路接线螺钉为 M8\*16; 如需更换为 M8\*25 的主回路接线时请在产品型号后加“(L)”如: BZJ-200A/48(L) 表示为长螺栓产品。

2. 括号内附加的产品型号不在铭牌上显示。

BZJ-200A/□.S



尺寸 (mm) Dimension (mm)	未注尺寸公差 (mm) Tolerance grade not noted (mm)
0~30	±0.3
30~60	±0.5
60~100	±1
大于 100	±2

注：1. 常规产品的主回路接线螺钉为 M8\*16；如需更换为 M8\*25 的主回路接线时请在产品型号后加“（L）”如：BZJ-200A/48.S(L) 表示为长螺栓产品。  
2. 括号内附加产品型号不在铭牌上显示。

### ■ 注意事项

1. 安装接触器时主回路接线螺钉螺母拧紧扭矩 8~10N.m；控制回路接线螺钉螺母拧紧扭矩 1~1.5N.m。
2. 产品线圈的驱动电路功率必须大于等于产品线圈功率，否则会降低产品的切断能力。
3. 对线圈连续施加的电压不能超过最大容许电压。否则，线圈异常发热会缩短绝缘图层的寿命。
4. 本接触器非防水结构，请勿在水、溶剂、和油可能接触到外壳或端子的环境中使用。否则可能因外壳老化或端子腐蚀、污浊而引起异常发热。