

n 主要特征

- 100A 触点切换能力
- 具有一组常闭触点形式
- 线圈功耗为 15W
- 应用范围：电信通信设备、工程机械、电瓶车、
电动叉车、汽车、火车、船舶、
不间断电源等电控系统
- 产品认证：CCC UL
- 产品符合 ROHS



■ 性能参数

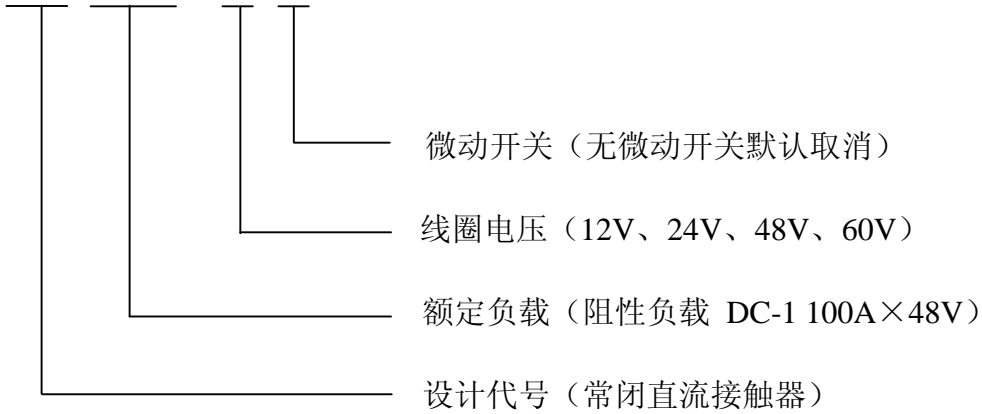
型号	BZJ-100D/□
触点形式	1D (SPST-NC)
触点材料	银合金
触点负载 (阻性负载)	100A×48VDC (DC-1)
接触压降	≤80mV@100A
绝缘电阻	Min. 100MΩ at 500VDC
介质耐压 (相互绝缘的导电部份)	1000VAC 50 HZ/60 HZ (1 minute)漏电流小于 1mA
吸合时间	Max. 30mSec.
释放时间	Max. 30mSec.
使用环境温度	-25℃~+60℃
存储温度	-40℃~+65℃
相对湿度	20%~90% RH
固定处的振动	(10~200)HZ、加速度≤3.5g
冲击	(60~100)次/分、加速度≤4g
机械寿命	100,000 次 (不带载)
电气寿命	6,000 次 (在额定功率下)
微动开关	5A/24V DC;2A/48V DC
辅助触点最小负载	100mA/5V
污染等级	III
工作制式	连续工作制

■ 线圈参数

型号	线圈电压 (V)	线圈工作电压 (V)	吸合电压 (V)	释放电压 (V)	保持电流 (A)
BZJ-100D	12	0.85U _s ~1.1U _s	≤70%	≥5%	≤0.9
	24				≤0.45
	48				≤0.25
	60				≤0.25

■ 产品型号释义

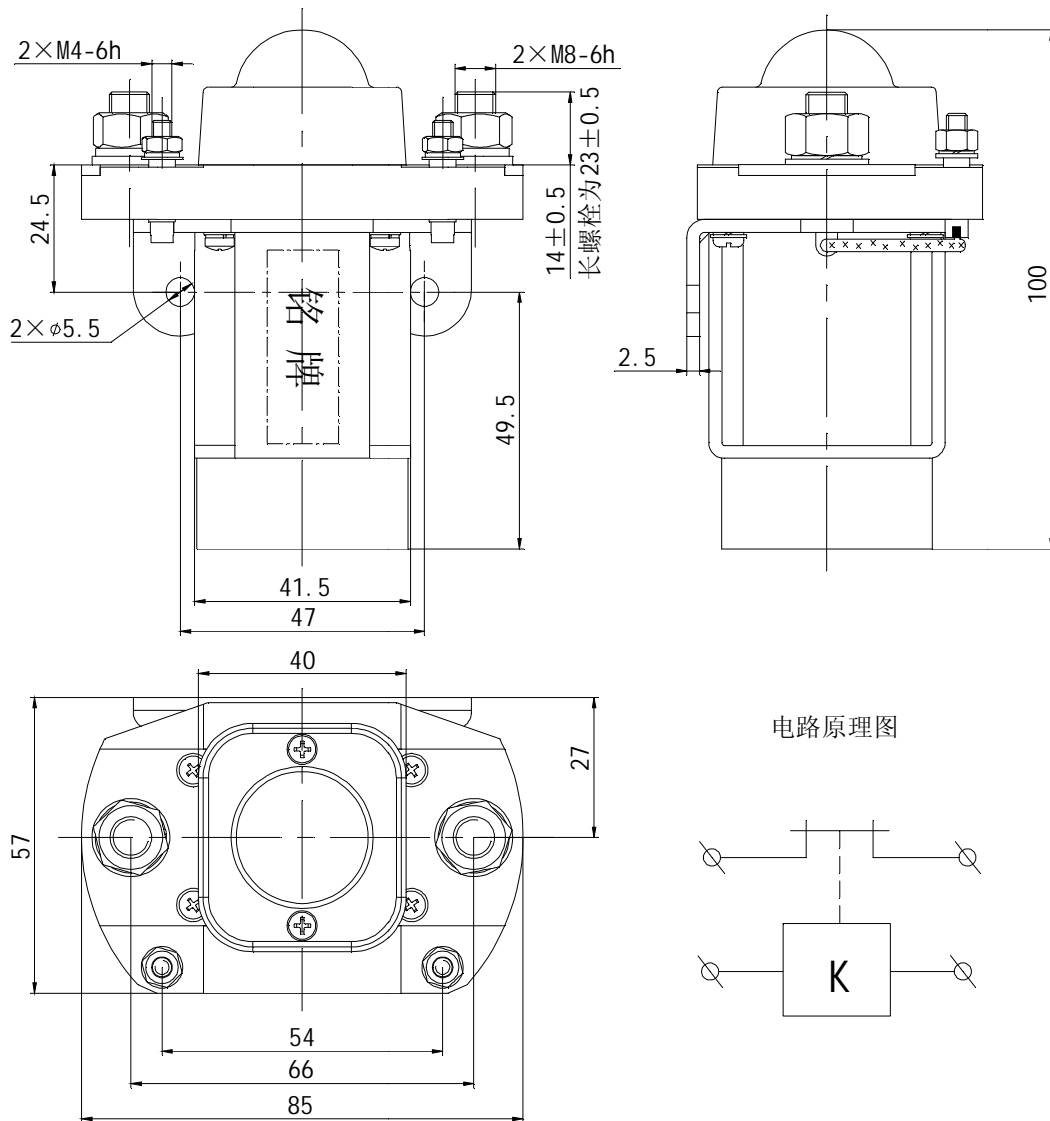
BZJ-100D / □ . S



例: BZJ-100D/48; 表示: 常闭直流接触器, DC-1 负载下额定电流为 100A, 线圈电压 DC48V。

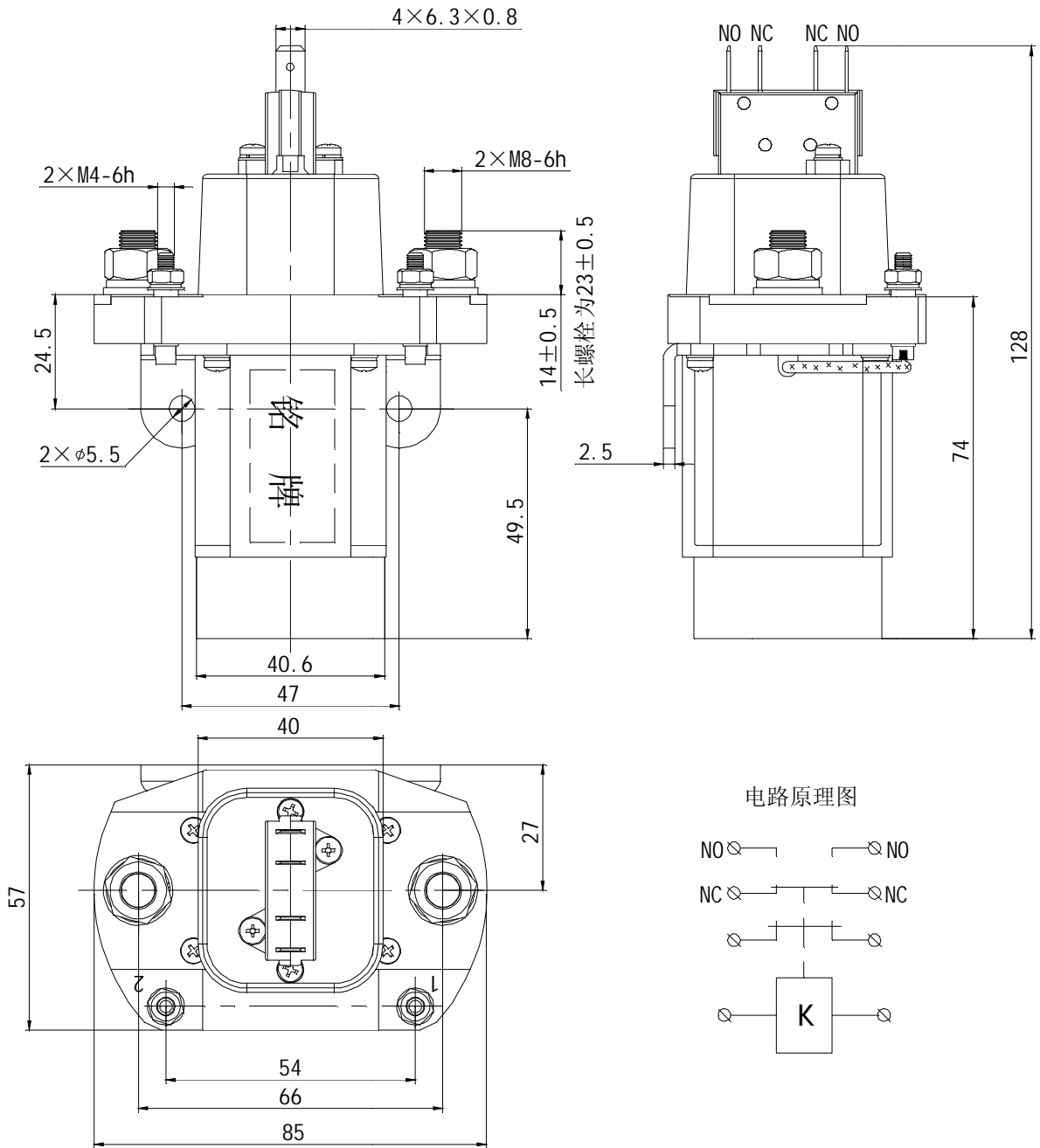
■ 外形安装尺寸及电路原理图

BZJ-100D/□



注: 1. 常规产品的主回路接线螺钉为 M8*16; 如需更换为 M8*25 的主回路接线时请在产品型号后加“(L)”如: BZJ-100D/48(L) 表示为长螺栓产品。
2. 括号内附加的产品型号不在铭牌上显示。

BZJ-100D/□.S



尺寸 (mm) Dimension (mm)	未注尺寸公差 (mm) Tolerance grade not noted (mm)
0~30	±0.3
30~60	±0.5
60~100	±1
大于 100	±2

注: 1. 常规产品的主回路接线螺钉为 M8*16; 如需更换为 M8*25 的主回路接线时请在产品型号后加“(L)”如: BZJ-100D/48.S(L)表示为长螺栓产品。
2. 括号内附加的产品型号不在铭牌上显示。

■ 注意事项

1. 安装接触器时主回路接线螺钉螺母拧紧扭矩 8~10N.m; 控制回路接线螺钉螺母拧紧扭矩 1~1.5N.m。
2. 产品线圈的驱动电路功率必须大于等于产品线圈功率, 否则会降低产品的切断能力。
3. 对线圈连续施加的电压不能超过最大容许电压。否则, 线圈异常发热会缩短绝缘图层的寿命。
4. 本接触器非防水结构, 请勿在水、溶剂、和油可能接触到外壳或端子的环境中使用。否则可能因外壳老化或端子腐蚀、污浊而引起异常发热。