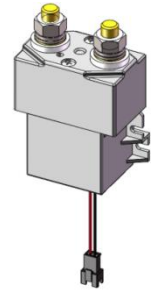


■ ZLJM-500C/A3  
系列 (5G 应用)



■ 接触器参数

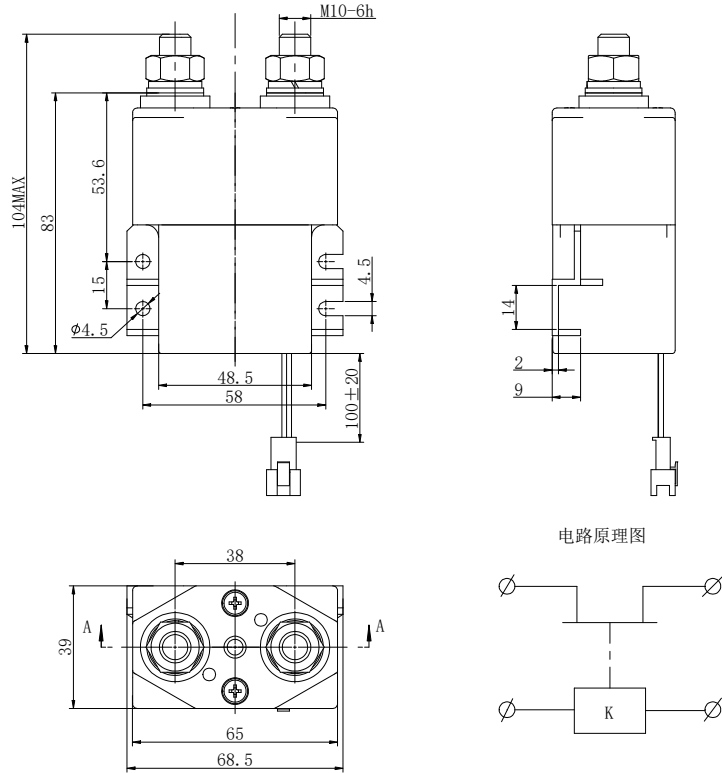
型号	ZLJM-500C/ □.A3
触点形式	双稳态磁保持
触点负载 (阻性负载)	500A×60VDC (DC-1)
接触压降	Max.80mV @500A
绝缘电阻	Min. 100MΩ at 500VDC
介质耐压 (相互绝缘的导电部份)	1000VAC 50 Hz/60 Hz (1 minute)
吸合时间	最大. 30mSec.
释放时间	最大. 30mSec.
主触点最大弹跳时间	3mS
脉冲宽度	0.5S~1S
主触点最大通断能力	通断 1 次 4 倍额定电流, 时间 5mS
安装方式	任意
工作制式	连续工作制

■ 线圈参数

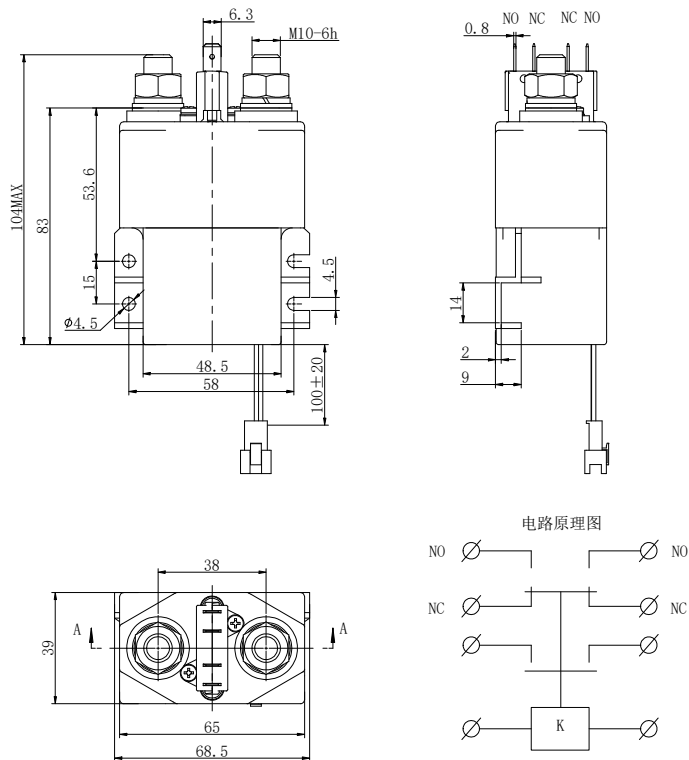
型号	线圈电压 (V)	线圈工作电压 (V)	吸合电压 (V)	释放电压 (V)	启动电流 (A)	线圈功率 (W)
ZLJM-500C/A3	12	0.8U <sub>s</sub> ~1.2U <sub>s</sub>	20%~80%	20%~80%	≤3.2	40
	24				≤1.6	
	48				≤0.8	
	60				≤0.64	

■ 外形安装尺寸及电路原理图

1、ZLJM-500C/□ A3

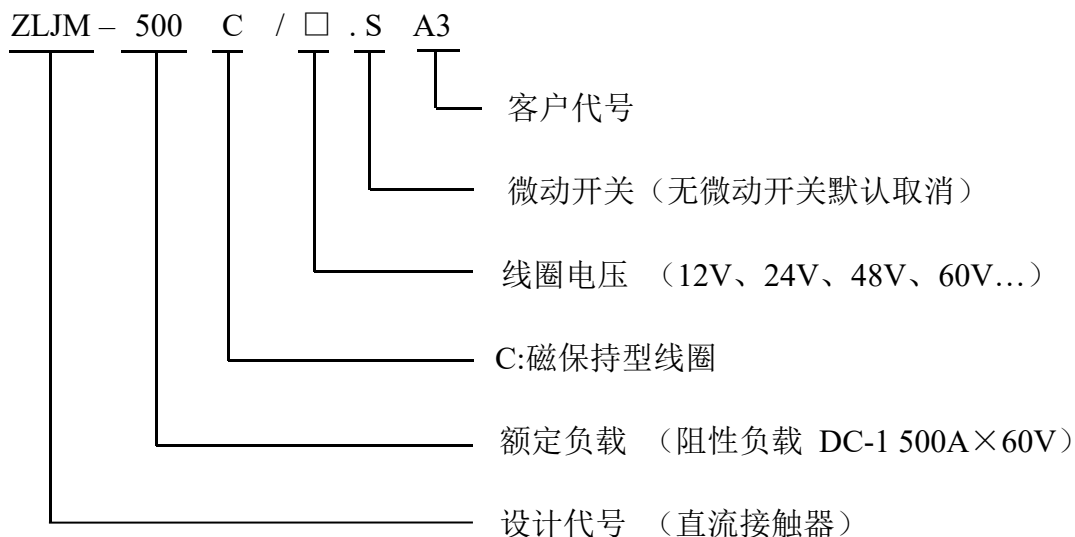


2、ZLJM-500C/□.S A3



尺寸 (mm) Dimension (mm)	未注尺寸公差 (mm) Tolerance grade not noted (mm)
0~30	±0.3
30~60	±0.5
60~100	±1
大于 100	±2

■ 订货标记示例



例：ZLJM-500C/48. S A3；表示：磁保持直流接触器，DC-1 负载下额定电流为 500A，线圈电压 DC48V，带辅助回路微动开关。

注：1. 产品线圈采取正、负脉冲激励，激励时间  $500\text{ms} \leq t \leq 1\text{s}$ 。线圈不能持续长期通电，操作频率不得超过每分钟 6 次，并且脉冲应是方波。正脉冲（“+”接电源正，“-”接电源负）使触点闭合，负脉冲（“+”接电源负，“-”接电源正）使触点断开。线圈去激励后，接触器触点状态由产品内的永磁性磁钢保持。