

★ ZLJK-100

★ 接触器参数

型号		ZLJK-100	
触点参数	触点形式	1H (SPST-NO)	
	额定负载电流	100A	
	最大切断电流	1000A (48VDC) 1 次	
	接触压降 (初始)	≤75mV@100A	
	载流能力 (@65°C)	100A :持续	
		150A: 1小时	
		175A:15分钟	
		250A:5分钟	
		300A 50秒	
		350A 30秒	
耐冲击	冲击稳定性	ON 时: 半正弦波, 15ms, 25G	
	冲击强度	半正弦波, 6ms, 50G	
耐振动		10-1000Hz, 2.78G	
		湿度 5%~95%RH (无结冰、凝露)	
产品安装方式		任意	

★ 线圈参数 (20℃)

线圈额定电压	动作电压	释放电压	最大工作电压	线圈电阻	额定线圈功耗(W)
12VDC (特规型)	≤9VDC	≥1VDC	16VDC	50 (±10%) Ω	2.9
24VDC (特规型)	≤18VDC	≥2VDC	32VDC	190 (±10%) Ω	3
12VDC (常规型)	≤18VDC	≥2VDC	32VDC	22 (±10%) Ω	6.5

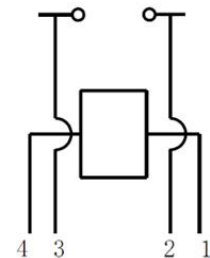
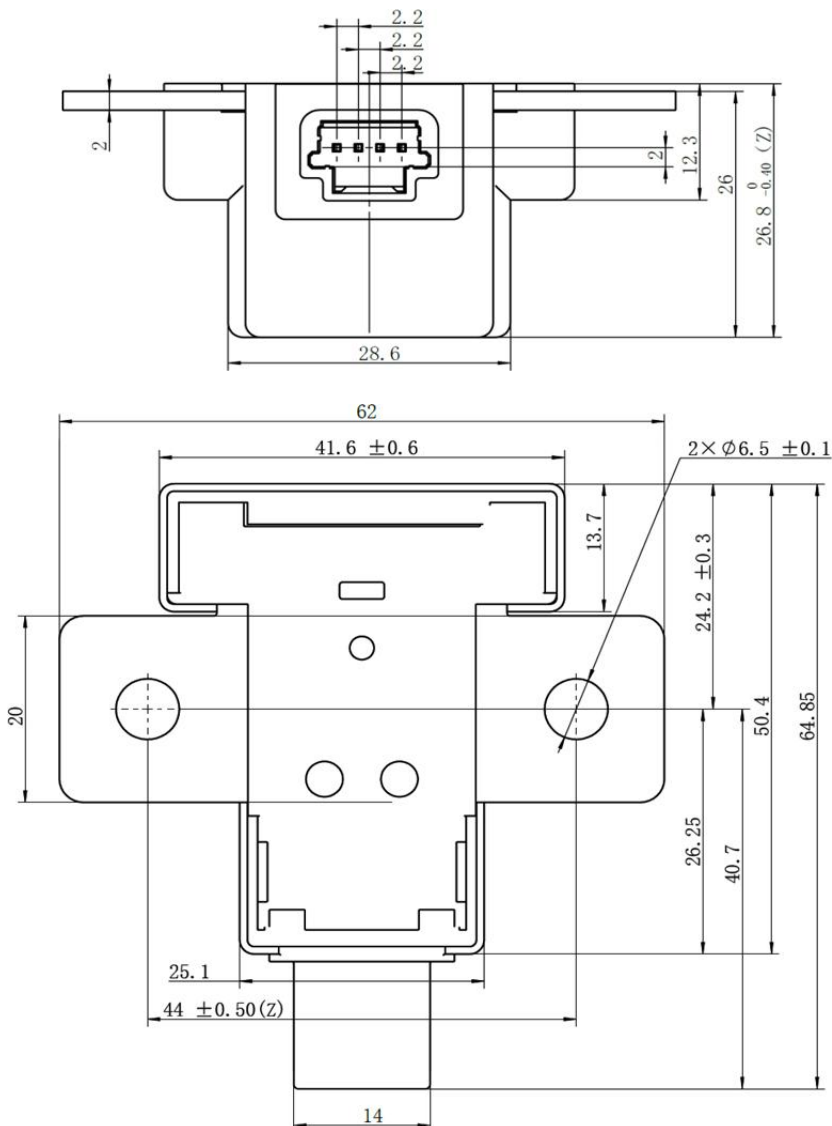
★ 订货标记示例

ZLJ	K	-100	/12	B	(XYZ)	
						其他特性代号 (XYZ: 客户特殊要求; 无: 标准型)
						带磁钢灭弧系统
						线圈电压: (12: 12VDC; 24: 24VDC)
						额定电流等级: 100A
						高性能密封产品
						常开系列直流接触器代号

★ 外形安装尺寸图及接线图

ZLJK-100/□B 外形尺寸图

线圈及辅助触点接线图

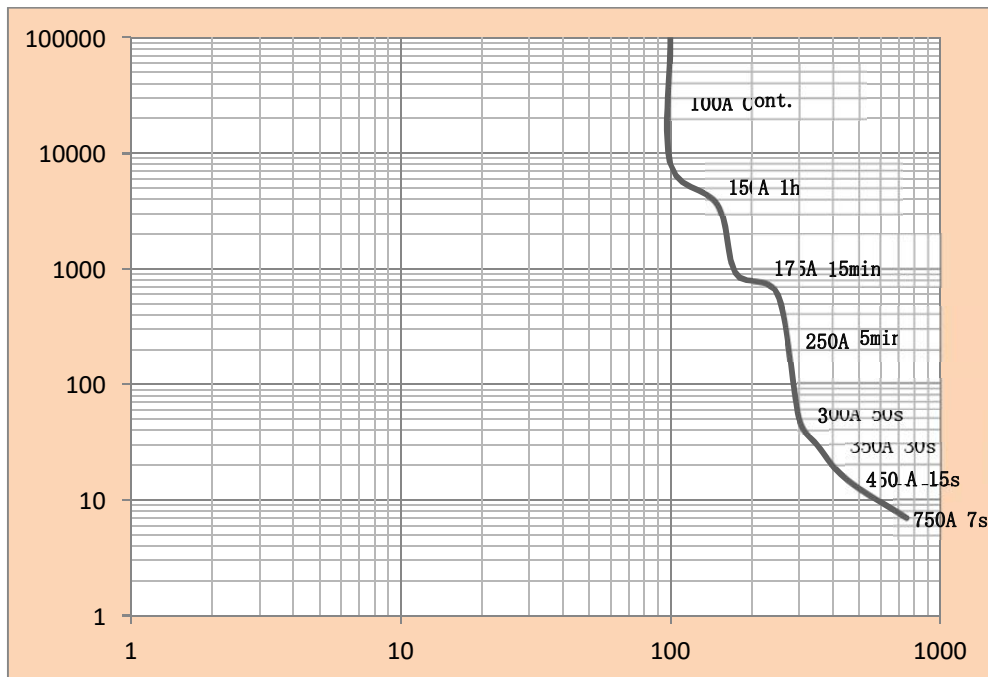


未注尺寸公差标准	
未注尺寸	尺寸公差
<10	±0.3
10~50	±0.6
>50	±1

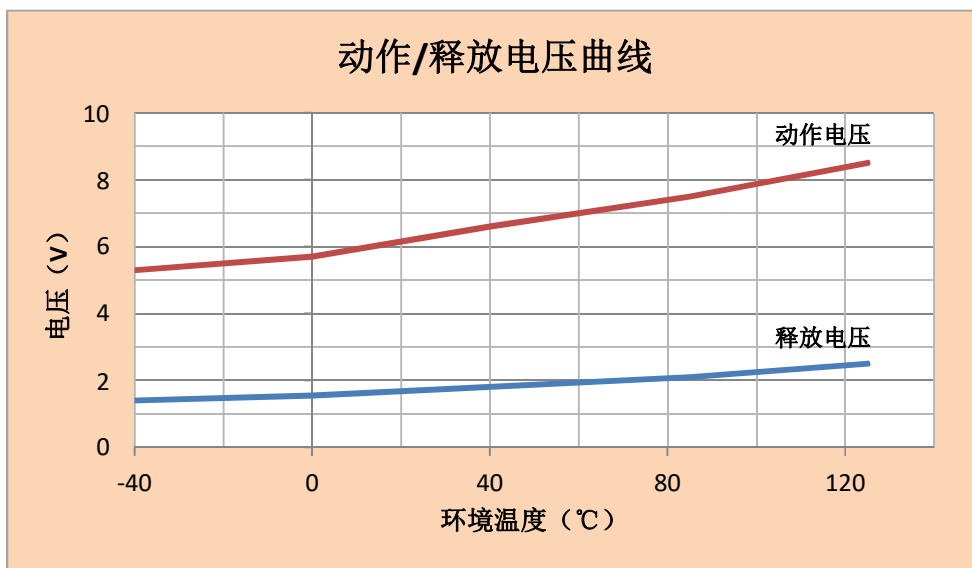
注:

- 带 (Z) 尺寸为重要尺寸;
- 主触点接线端子建议使用M6螺栓, 锁紧扭矩: 8~10Nm;
- 产品出厂无特殊要求不配连接器, 连接器端口可匹配护套型号为: TE c-1379658-1。

★ 触点载流能力参考曲线图



▶ 注：以上数据在环境温度为 85℃，导线截面积 $\geq 25\text{mm}^2$ 条件下测得。数据仅作参考，请勿直接用于选择熔断器。



▶ 注：以上数据为随机抽取线圈电压为 12VDC 产品测得，数据仅供参考(试验品数量:n=3)