

■ ZLJ-200G

系列

■ 接触器参数

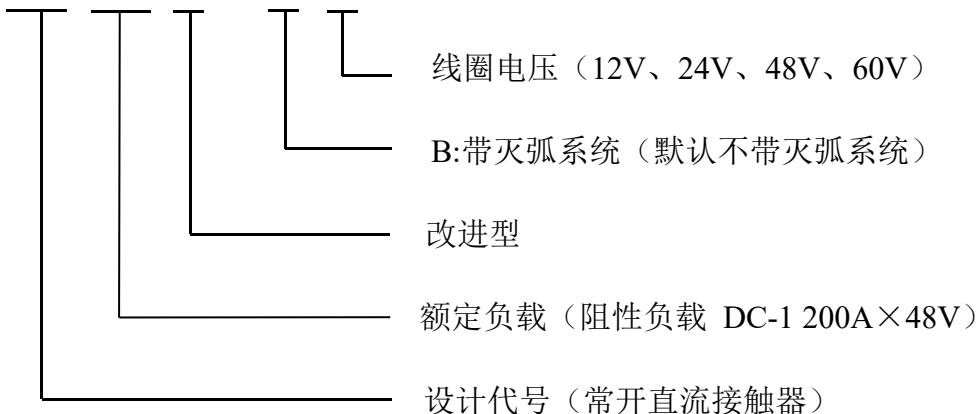
型号	ZLJ-200G/□	ZLJ-200G/B□
触点形式	1H (SPST-NO)	
触点材料	银合金	
触点负载 (阻性负载)	200A×48VDC (DC-1)	200A×72VDC (DC-1)
接触压降	≤80mV@200A	
绝缘电阻	Min. 100MΩ at 500VDC	
介质耐压 (相互绝缘的导电部份)	1000VAC 50 HZ/60 HZ (1 minute)漏电流小于 1mA	
吸合时间	Max. 30mSec.	
释放时间	Max. 30mSec.	
机械寿命	100,000 次 (不带载)	
电气寿命	6,000 次 (在额定功率下)	
工作制式	连续工作制	

■ 线圈参数

型号	线圈电压 (V)	线圈工作电压 (V)	吸合电压 (V)	释放电压 (V)	启动电流 (A)	保持电流 (A)
ZLJ-200A	12	0.85U _s ~1.1U _s	≤70%	≥10%	≤11.5	≤0.5
	24				≤6	≤0.25
	48				≤4	≤0.15
	60				≤3	≤0.1

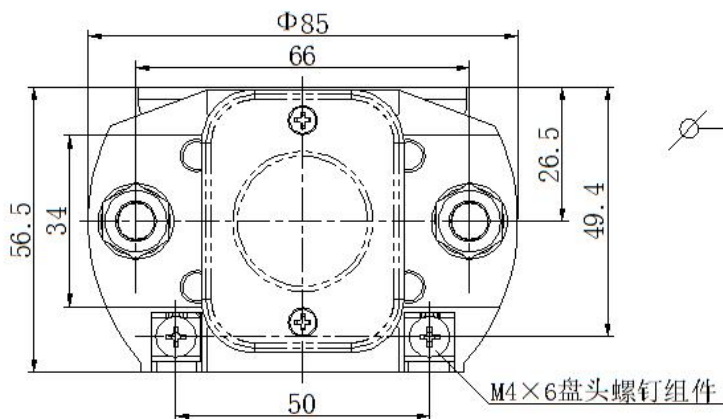
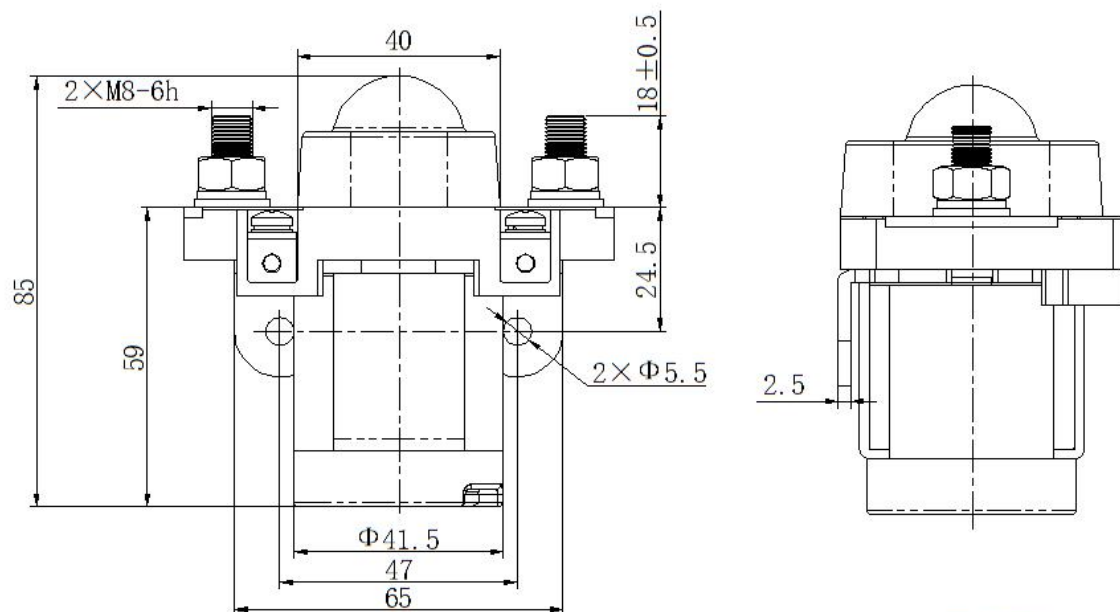
■ 产品型号释义

ZLJ-200 G / B □

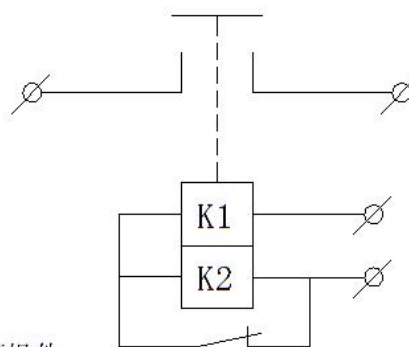


例: ZLJ-200G/48; 表示: 常开直流接触器, DC-1 负载下额定电流为 200A, 线圈电压 DC48V。

■ 外形安装尺寸及电路原理图



电路原理图



尺寸 (mm)	未注尺寸公差 (mm)
Dimension (mm)	Tolerance grade not noted (mm)
0~30	±0.3
31~60	±0.5
61~100	±1
大于 100	±2

■ 注意事项

1. 安装接触器时主回路接线螺栓螺母拧紧扭矩 8~10N.m；控制回路接线螺钉拧紧扭距 1~1.5N.m。
2. 产品线圈的驱动电路功率必须大于等于产品线圈功率，否则会降低产品的切断能力。
3. 对线圈连续施加的电压不能超过最大容许电压。否则，线圈异常发热会缩短绝缘图层的寿命。
4. 本接触器非防水结构，请勿在水、溶剂、和油可能接触到外壳或端子的环境中使用。否则可能因外壳老化或端子腐蚀、污浊而引起异常发热。