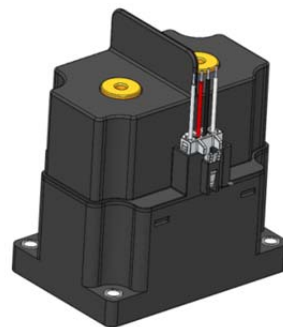


★主要特征

- ▶ 350A 触点切换能力，小巧的体积；
- ▶ 具有一组桥式常开触点，主触点回路无极性；
- ▶ 采用陶瓷钎焊技术，触头部分密封充有氢气，触头不会氧化，能快速切断直流高压；
- ▶ 应用范围：电信通信设备、储能系统，工程机械、电瓶车、电动汽车、充电桩、不间断电源等电控系统；



★性能参数

型号		DHC350P	
触点参数	触点形式	1H (SPST-NO)	
	辅助触点形式	1NO	
	辅助触点最小负载	6VDC/ 0.1A	
	额定负载电流	350A	
	最小适用负载(阻性负载)	1A/12VDC	
	最大切断电流	2000A (1000VDC) 1次	
	最大切换电压	1500VDC	
	接触压降(初始)	≤6mV@20A	
载流能力(a) 导线截面积≥120mm ²	350A :持续		
	750A: 15min		
	900A:120s		
	8000A:5ms		
电气性能	绝缘电阻	1000MΩ (1500VDC, 1min)	
	介质耐压	断开触点间	3000VAC 1min, 漏电流 10mA
		触点与线圈间	4000VAC 1min, 漏电流 10mA
	动作时间(20℃额定电压下)	≤50ms (不含回跳时间)	
	释放时间(20℃额定电压下)	≤30ms	
回跳时间(20℃额定电压下)	≤10ms		
耐冲击	稳定性	正弦半波脉冲: 11ms 检测时间: 10μs	ON时: 196m/s ² (20G 以上) OFF时: 98 m/s ² (10G 以上)
		强度	正弦半波脉冲: 6ms 490 m/s ² (50G 以上)
耐振动			10Hz~500Hz 49 m/s ² (5G 以上)
寿命	电气寿命 (b)	分断: 350A/450VDC	3000次
		分断: 350A/750VDC	2000次
		分断: 250A/1000VDC	1500次
		分断: 350A/1000VDC	1000次
		分断: 150A/1500VDC	3000次
		分断: 300A/1500VDC	200次
	接通: 500A/50VDC	10000次	
机械寿命		20万次以上	
使用条件	使用环境、运输、存储环境		温度-40℃~+85℃
			湿度 5%~85%RH (无结冰、凝露)
产品安装方式			任意
重量			约 1100g

- ▶ 注：(a)：在环境温度下，导线截面积≥120mm²下测得
(b)：除特别说明外，电气寿命通断比为 1s:9s

★ 线圈额定参数 (20℃)

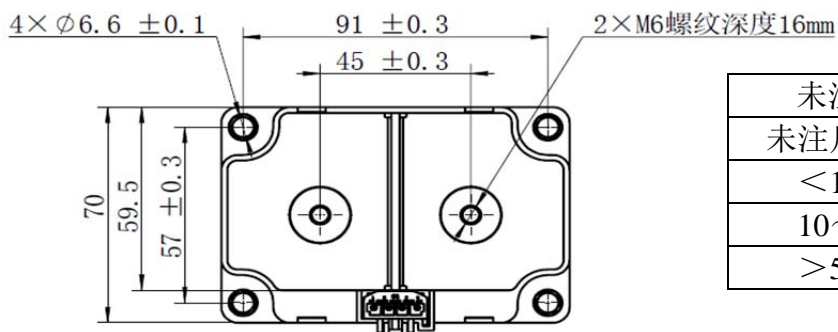
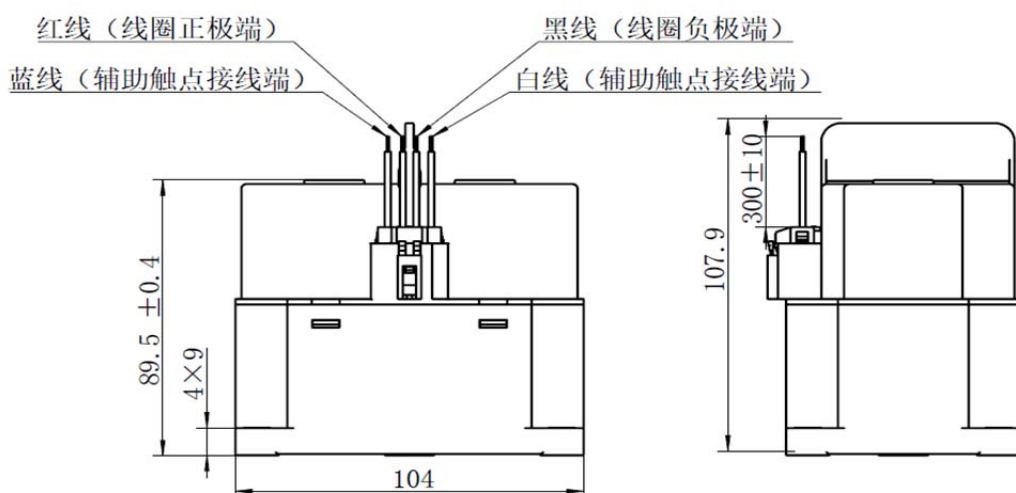
线圈额定电压	动作电压	释放电压	最大工作电压	额定电流 (±10%)	额定线圈功耗
12VDC	≤8VDC	≥4.5VDC	16VDC	接通时: 4.2A 保持时: 0.42A	接通时: 50W(0.2s 接通) 保持时: 5W
24VDC	≤16VDC	≥9VDC	32VDC	接通时: 2.1A 保持时: 0.21A	接通时: 50W(0.2s 接通) 保持时: 5W

★ 产品型号释义

DHC	350P	N	D	□	C	A	(XYZ)
							其他特性代号 (XYZ: 客户特殊要求; 无: 标准型)
							安装方式 (A: 平置安装)
							线圈引出形式 (C: 连接器)
							线圈电压 (12: 12VDC; 24: 24VDC)
							触头形式 (D: 内螺纹常开型带辅助触点)
							额定电压等级 (N: 常规型)
							产品型号设计序号 (350P: 350A)
							设计代号

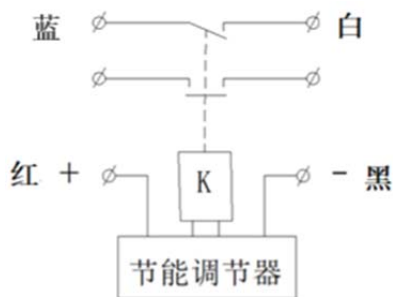
★ 外形尺寸图、接线图

外形尺寸图



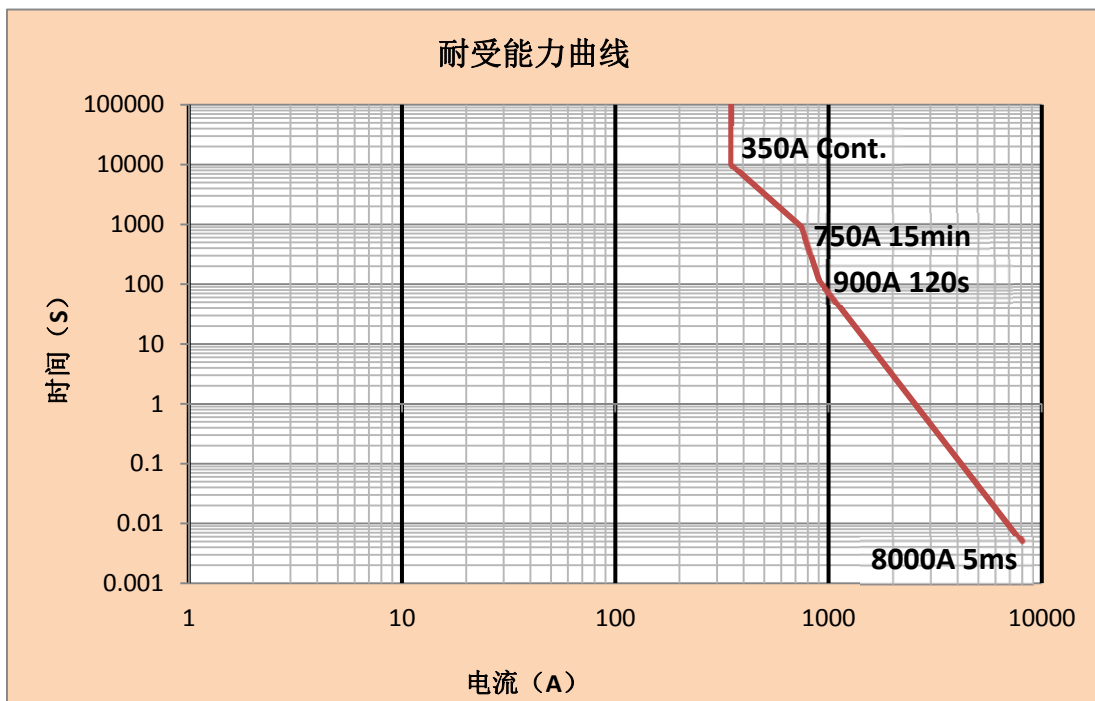
未注尺寸公差标准	
未注尺寸	尺寸公差
<10	±0.3
10~50	±0.6
>50	±1

接线图

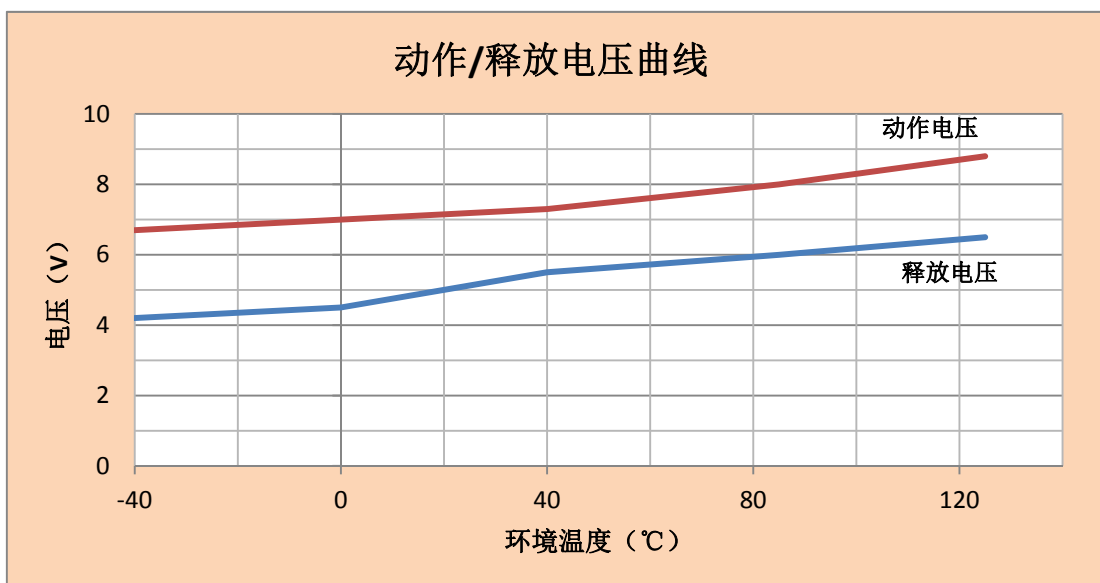


▶注：产品主触头无极性；线圈红线接正极，黑线接负极；辅助触点无极性接蓝、白线。

★ 电流耐受能力曲线



▶注：以上数据在环境温度为 85℃，导线截面积 ≥ 120mm² 条件下测得。数据仅作参考，请勿直接用于选择熔断器。



▶注：以上数据为随机抽取线圈电压为 12VDC 产品测得，数据仅供参考(试验品数量:n=3)

★ 注意事项

1、本接触器为直流高压开闭装置，在最终故障状态下，有可能出现不通断的情况，一旦发生不能切断，可能导致异常发热现象及烟雾，火灾等事故。因此，请避免规格以上的操作使用（包括但不限于线圈额定，负载额定以及电气寿命等）；应采用在紧急情况下可及时切断电流负载的电路；为确保安全，应定期更换部件。

2、本接触器负载连接端无极性区别，线圈连接端有极性区别，红色导线接控制电源正极，黑色导线接控制电源负极，请务必按照产品表面的标识正确安装使用，将端子连接到相反方向时，本规格书中承诺的电气特性将不能获得保障。

3、触点额定值均为阻性负载时的数值。使用 $L/R \geq 1\text{ms}$ 的感性负载（L负载）的情况下，请与感性负载并行采取浪涌吸收措施。未采取措施的情况下，可能会造成电气寿命下降、发生切断不良。

4、本产品内置线圈抑制反向电动势电路，不需要浪涌抑制装置。进行动作电压测试时，不能使电压缓慢上升，请通过快速上升沿（阶跃式供电方式）对产品线圈驱动，否则接触器会不动作。本产品在接通后约0.2s后会进行线圈电流的自动切换， $<0.2\text{s}$ 的重复通断操作会引发接触器故障。

5、严禁将接触器长时间置于超过产品使用温度范围（ $-40^{\circ}\text{C} \sim +85^{\circ}\text{C}$ ）的环境中。

6、请避免在强磁界（变压器、磁铁的周围）和发热物体的附近安装。

7、为防止出现松动，接触器安装时请正确使用垫圈。接触器安装处请使用M5螺钉，螺钉锁紧扭矩请控制在 $3\text{N}\cdot\text{m} \sim 4\text{N}\cdot\text{m}$ ；负载端的M6安装螺钉锁紧扭矩请控制在 $8\text{N}\cdot\text{m} \sim 10\text{N}\cdot\text{m}$ 。在扭矩超过范围的情况下，产品可能遭到破损。

8、请避免在引出端上粘附油脂等异物，请使用 120mm^2 以上规格的连接导线，否则有可能会造成引出端部分的异常发热。

9、在接触器坠落的情况下，原则上请不要再使用。

